

OVALTECH

## SERRES INDIVIDUELLES

*Du début à la fin*, notre équipe sera votre meilleur atout.



LUMINEUX  
DE NATURE



# OVALTECH<sup>MC</sup> I - III - IV

## UNE CONCEPTION POLYVALENTE ET UN EXCELLENT RAPPORT QUALITÉ-PRIX

**Harnois est une entreprise familiale** établie depuis 50 ans. La troisième génération de la famille dirige une grande équipe de plus de 150 employés dévoués qui contribuent à la conception, à l'ingénierie, à la production, à la vente et à l'installation de structures et d'équipements de serre sur six continents.

La différence Harnois :

- Produits bien pensés, conçus selon des critères de qualité, de durabilité et de performance à long terme;
- Recherche constante d'innovation et d'amélioration;
- Ingénierie optimisée qui crée des serres lumineuses, aux lignes épurées.



1970



1980



2010

## L'EXPERTISE D'UNE ÉQUIPE

Service, disponibilité et expertises sont à la base de notre travail de conseillers auprès des producteurs. Nos experts voient à la réussite de votre projet tout au long de son exécution. Ils vous aident à faire face aux défis de l'agriculture dans tous les climats possibles, tout en réalisant vos objectifs d'affaires.

Notre gamme de serres individuelles se personnalise pour s'adapter à vos besoins, peu importe votre niveau d'expertise.



## DES MATÉRIAUX DE QUALITÉ SUPÉRIEURE

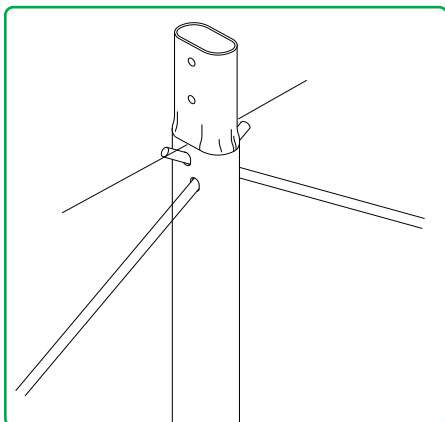
La gamme Ovaltech<sup>MC</sup> est fabriquée à partir d'acier de calibre supérieur à celui communément utilisé dans la fabrication des serres individuelles. Il est plus résistant à la neige et aux vents.

Nous utilisons des tubes ovales de trois grosseurs différentes, selon les besoins du projet, ce qui nous permet de respecter les exigences du code du bâtiment. Nos serres sont donc très résistantes, mais également très lumineuses, grâce à une structure allégée, qui crée moins d'ombrage.

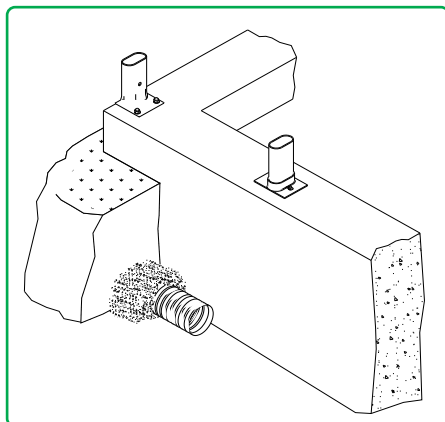


## FONDATEIONS

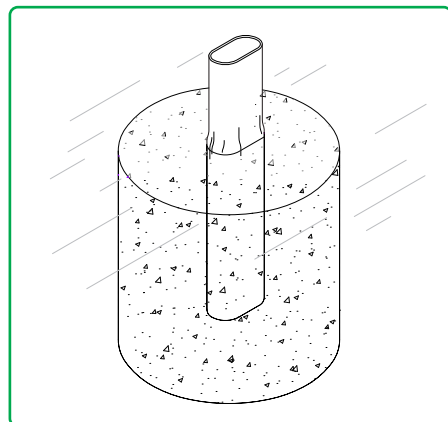
**Des fondations aux pignons, la serre Ovaltech<sup>MC</sup> est conçue pour respecter les normes applicables.** Nous pouvons concevoir votre serre selon le Code national de construction des bâtiments agricoles et le Code national du bâtiment applicable aux structures institutionnelle ou commerciale. Toutes nos serres sont offertes avec des plans scellés par un ingénieur, facilitant les démarches d'obtention de permis.



Ancrages tubes et tiges en X



Plaques d'ancrage pour béton



Fondation sur solin tube

---

## REVÊTEMENT

**Le choix du bon revêtement a une incidence directe sur la lumière dont bénéficieront les cultures.** Harnois sélectionne pour vous les revêtements les plus évolués pour couvrir vos serres, en misant d'abord sur leur translucidité et durabilité. Notre gamme comprend également plusieurs options aux propriétés spécifiques, telles que la diffusion, l'anti-dégouttement, la thermicité ou la résistance au soufre.



Films de polyéthylène doubles



Polycarbonate 8 mm



Toile ombrageante

## ASSEMBLAGE FACILE ET BIEN CONÇU

Les pièces de la serre Ovaltech<sup>MC</sup> ont été conçues pour simplifier son installation. L'assemblage se fait avec des composantes préperçées et vise à minimiser les étapes de montage et la durée de l'installation.

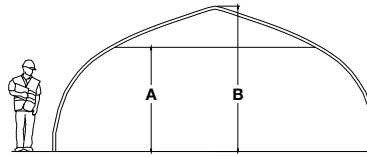


## LA POPULARITÉ DE LA SERRE OVALTECH<sup>MC</sup>

Ses grandes qualités structurales, telle que sa résistance aux intempéries, ont fait de l'Ovaltech<sup>MC</sup> un modèle populaire.

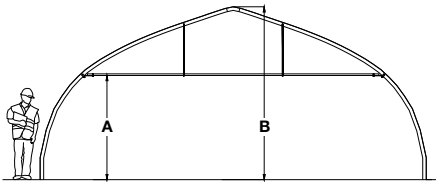
- Conception minimaliste qui crée un environnement très lumineux favorisant une croissance uniforme des cultures;
- Hauteur qui fait bénéficier d'un large volume d'air facilitant le maintien d'une température stable au niveau des plants;
- Conception qui maximise l'efficacité de la ventilation naturelle et contribue à créer un climat adapté pour des cultures fortes et saines.

## COUCHE FROIDE



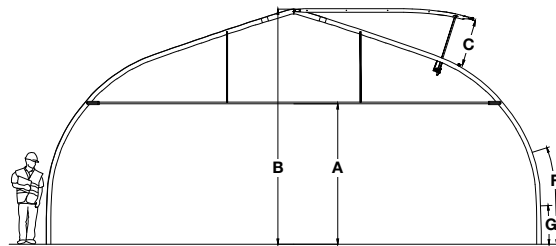
Largeur	20'
Espacement des arches	6'-6" (2 mètres)
Hauteur libre A	6'-6"
Hauteur totale B	9'-2"
Dimensions du tube	1 5/8" x 2 3/4"

## OVALTECH I



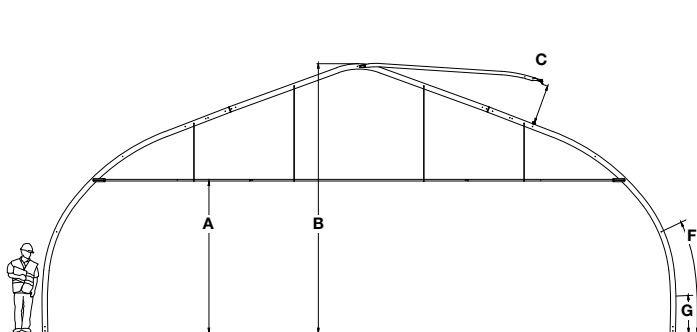
Largeur	25'	27'
Espacement des arches	5'	5'
Hauteur libre A	6'-9"	6'-9"
Hauteur totale B	11'-2"	11'-6"
Dimensions du tube	1 5/8" x 2 3/4"	

## OVALTECH III



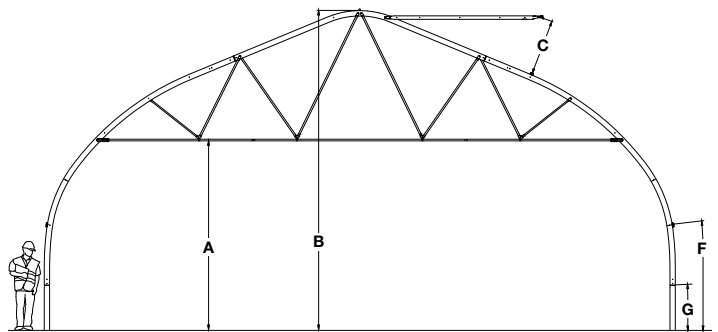
Largeur	25'	30'	32'	35'
Espacement des arches	6'	3', 5', 6', 8'	3', 5', 6'	5', 6'
Hauteur libre A	9'			
Hauteur totale B	14'-1"	14'-11"	15'-2"	15'-9"
Dimensions du tube	2" x 3 9/16"			
Panneau mi-toit C	s. o.	37"		
Panneau simple D ou double E	32"			
Ouverture enroulable F	72" ou 84"			
Gaine G	24" à 30"			

## OVALTECH IV



Largeur	25'	30'	32'	35'	42'
Espacement des arches	6'	6'	6'	3', 4', 5', 6'	
Hauteur libre A	9'-1"		10'		
Hauteur totale B	14'-1"	14'-10"	15'-2"	16'-7"	17'-2"
Dimensions du tube	2 3/4" x 4 5/16"				
Panneau mi-toit C	s. o.	29"	32"	26"	32"
Panneau simple D ou double E	28"	28"		31"	31"
Ouverture enroulable F	72" ou 84"			84" ou 120"	
Gaine G	24" à 30"				

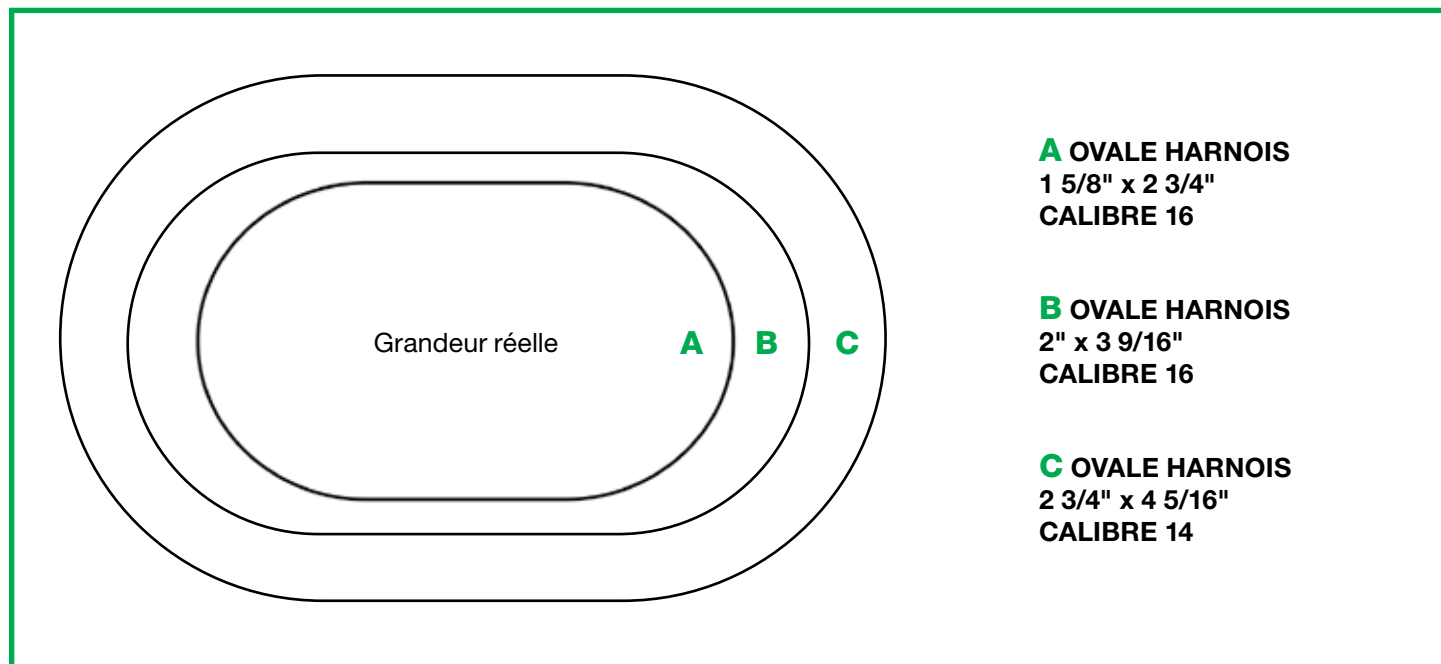
## OVALTECH IV 42+



Largeur	42'
Espacement des arches	6'
Hauteur libre A	12'-7"
Hauteur totale B	21'-3"
Dimensions du tube	2 3/4" x 4 5/16"
Panneau mi-toit C	45"
Ouverture enroulable F	84"
Gaine G	30"

## AVANTAGES DES ARCHES DE LA SERRE OVALTECH<sup>MC</sup> :

- Fabriquées de tubes OVALES qui offrent **le meilleur rapport de résistance par rapport à la quantité d'acier**;
- Uniquement de l'acier gradé et certifié à 50 ksi, **ce qui est 52 % plus fort que les aciers commerciaux communs**;
- Résistance supérieure de chaque arche, **ce qui permet de plus grands espacements entre les arches**, sans compromis sur la résistance et la sécurité;
- Une structure de serre plus légère et moins massive, **qui crée moins d'ombre à l'intérieur**.



TUBES OVALES HARNOIS COMPARÉS À DES TUBES COURAMMENT UTILISÉS DANS LA FABRICATION DE SERRES	TUBE ROND 1.90" CALIBRE 14	TUBE ROND 2" CALIBRE 14	TUBE ROND 2 3/8" CALIBRE 16
TUBE OVALE A	L'ovale est 100 % plus fort	L'ovale est 75 % plus fort	L'ovale est 28 % plus fort
TUBE OVALE B	L'ovale est 4,5 fois plus fort	L'ovale est 3,9 fois plus fort	L'ovale est 2,8 fois plus fort
TUBE OVALE C	Ce tube est une conception unique des Serres Harnois. Il nous permet d'offrir les serres individuelles les plus larges et les plus résistantes sur le marché.		

# UNE GAMME COMPLÈTE D'ÉQUIPEMENT DE SERRES

Nous offrons une grande variété d'équipements de serre, des plus simples aux plus sophistiqués, qui s'intègrent à nos structures et les complètent parfaitement. Nous vous offrons la possibilité de vous procurer un système de culture complet à un seul endroit. Nos experts sauront vous conseiller dans le choix des équipements qui correspondent à vos attentes et à votre budget.



Tables



Irrigation



Arrosage « aquaboom »



Chauffage



Ventilation



Contrôle climatique

Depuis 1965, Industries Harnois inc. est le spécialiste des structures de serre. Harnois offre des structures complètes et personnalisées, parfaitement adaptées aux besoins de chaque producteur, dans n'importe quel climat. Notre expertise est reconnue à travers le monde, ce qui constitue notre fierté et notre motivation en tant que chef de file de l'industrie.



LUMINEUX  
DE NATURE

## Les Industries Harnois Inc.

1044, rue Principale, Saint-Thomas, Québec, Canada J0K 3L0

Tél. : 450.756.1041 Sans frais: 1.888.427.6647

Télé: 450.756.8389

**HARNOIS.COM** | info@harnois.com

